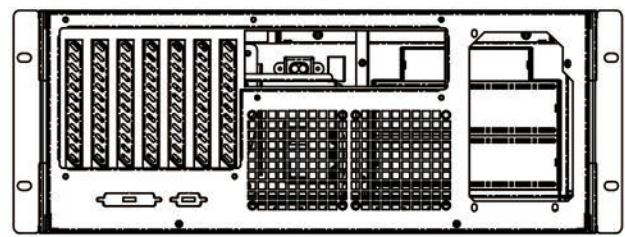
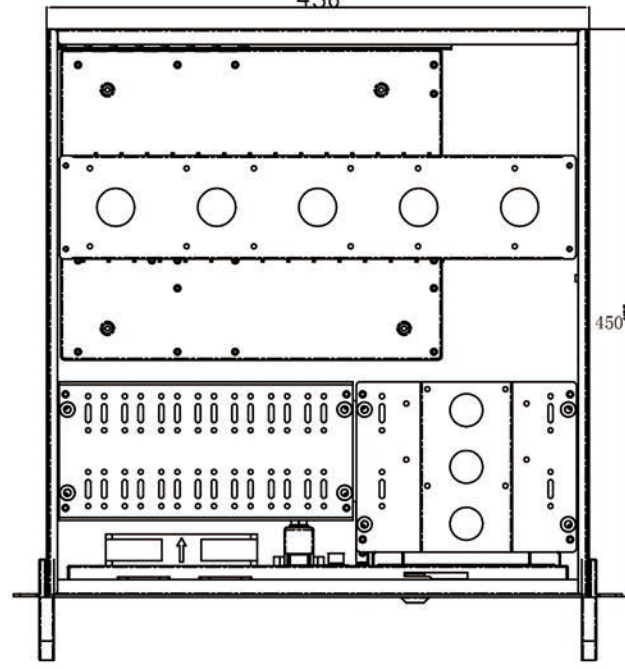
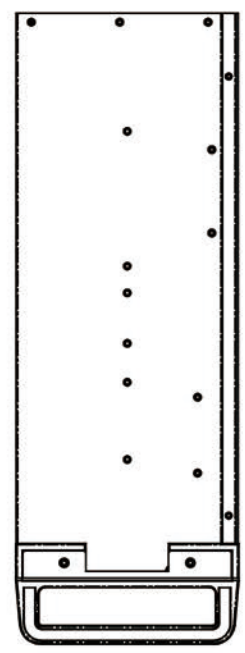


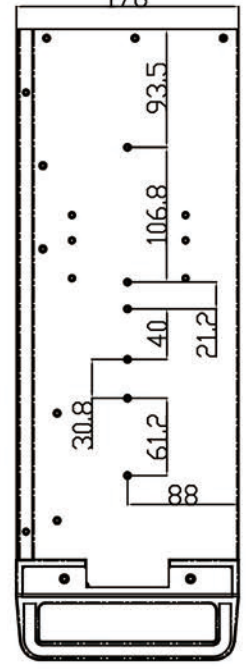
A
B
C
D
E
F



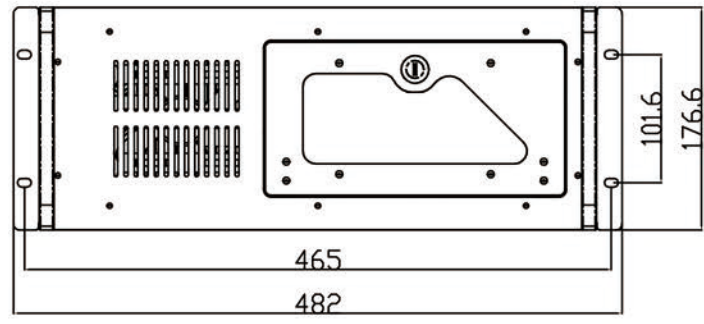
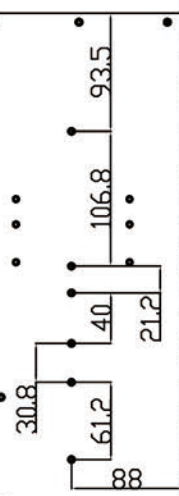
430



450



176

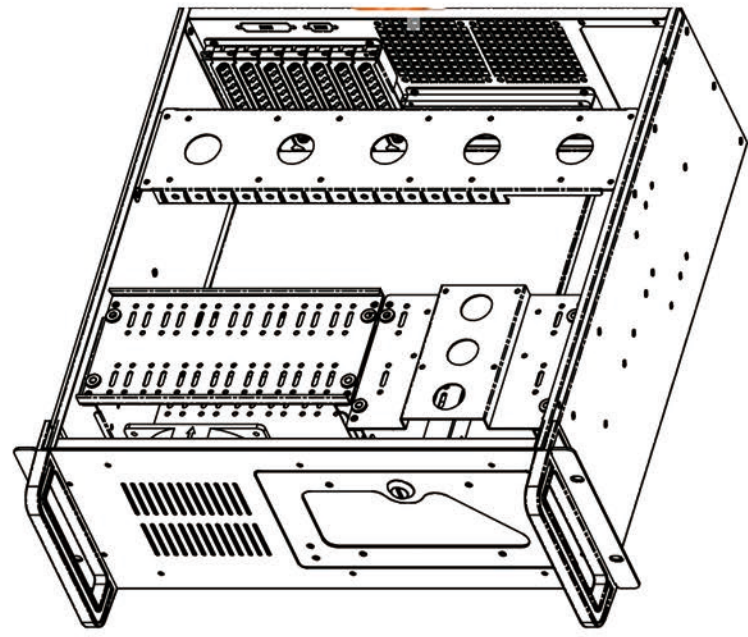


101.6

176.6

465

482



A
B
C
D
E
F

由 Autodesk 教育版产品制作

.X	± 0.30		零件名称:				
.XX	± 0.20		物料编码: 2.02.001.0030		工序 组装图		
.XXX	± 0.10		数量:				
			材质: SGCC T=1.2双面蓝膜	图号: *			
X.*	± 1°	单位: MM	批准:	日期:	机种名称:		
X.*	± 1°	表面处理:	审核:	日期:			
.XX*	± 0.5°	外表面喷粉电脑灰, 防烤	绘图: *	日期: 2020.4.11	比例: 1:1	页数: 1/1	版次: A1

由 Autodesk 教育版产品制作

1 2 3 6 7 8